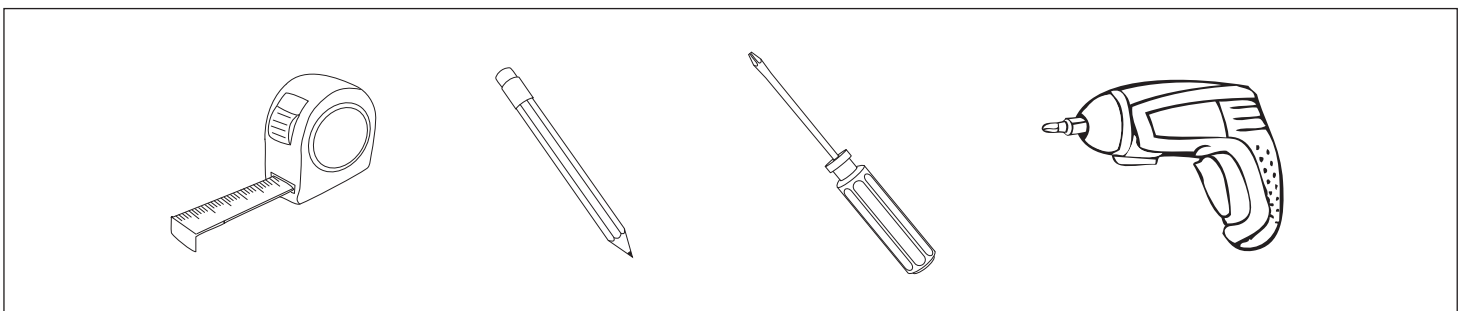
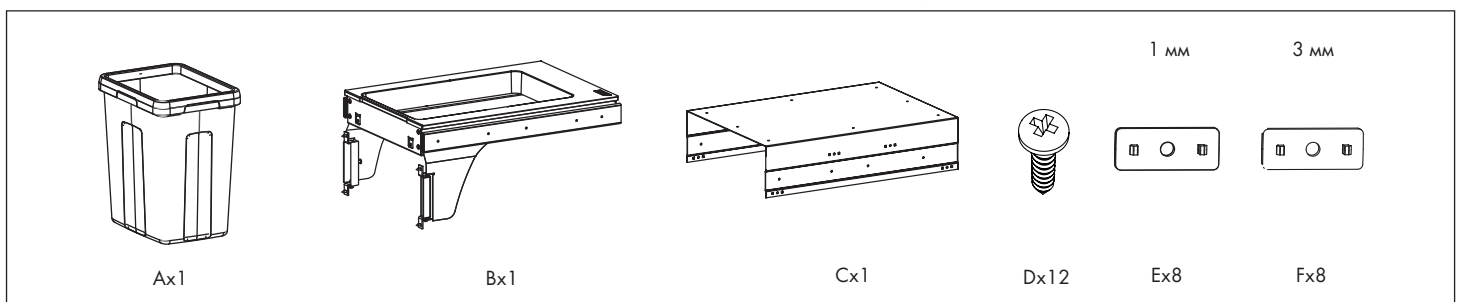
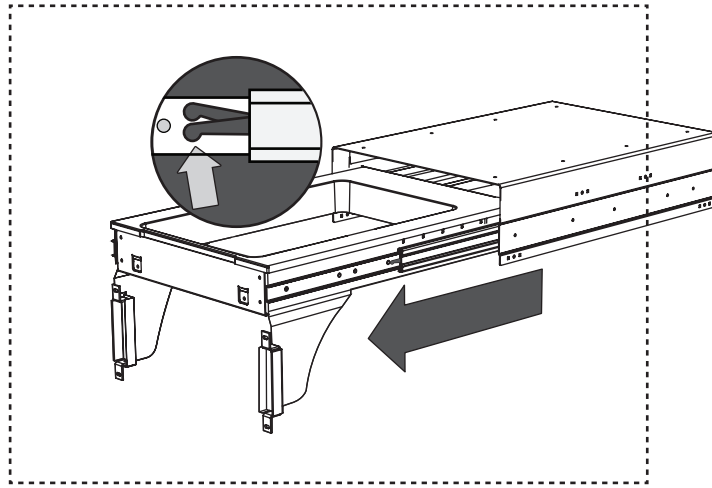


EARL мусорное ведро

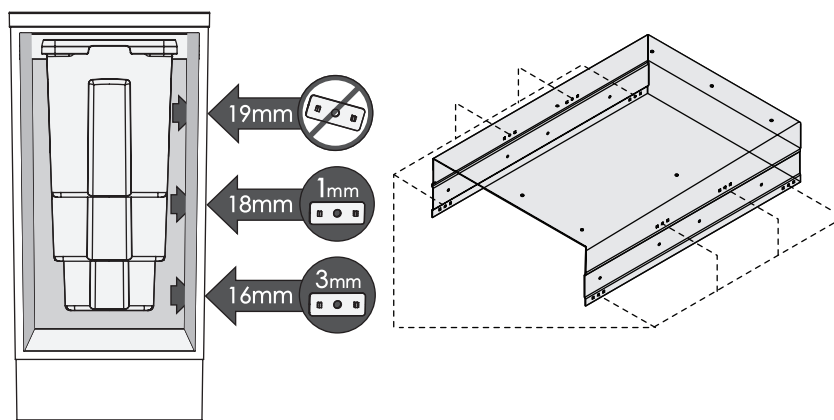


1



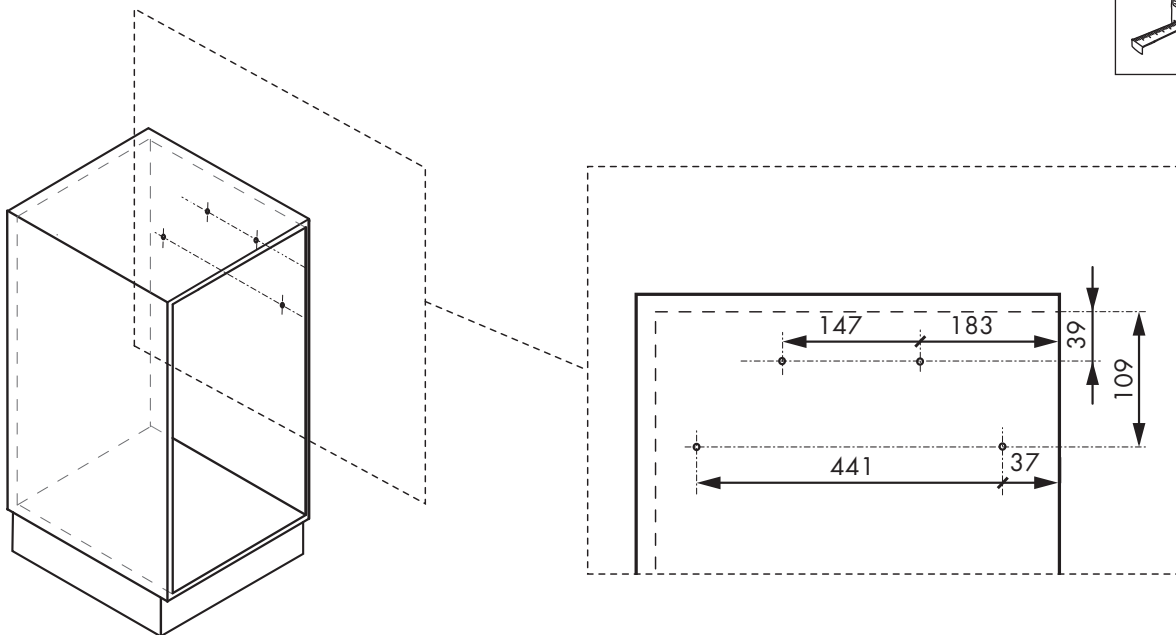
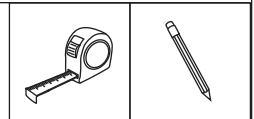
Нажмите на рычаг с двух сторон и снимите крышку (С).

2



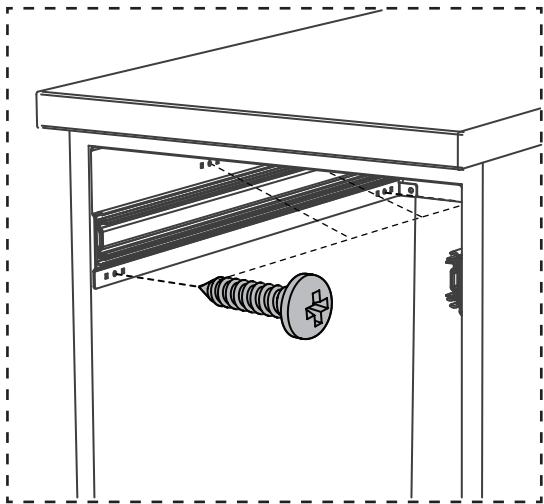
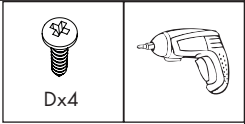
При установке системы в корпус с толщиной ДСП 16 или 18 мм используйте проставки (Е или F).

3



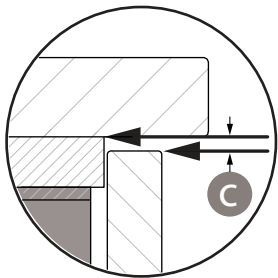
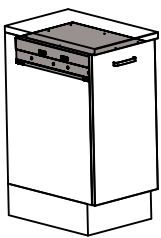
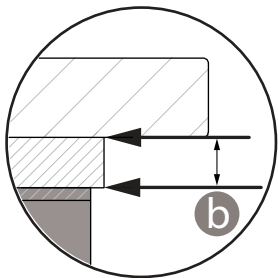
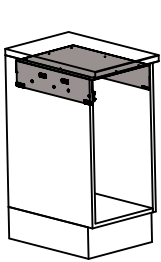
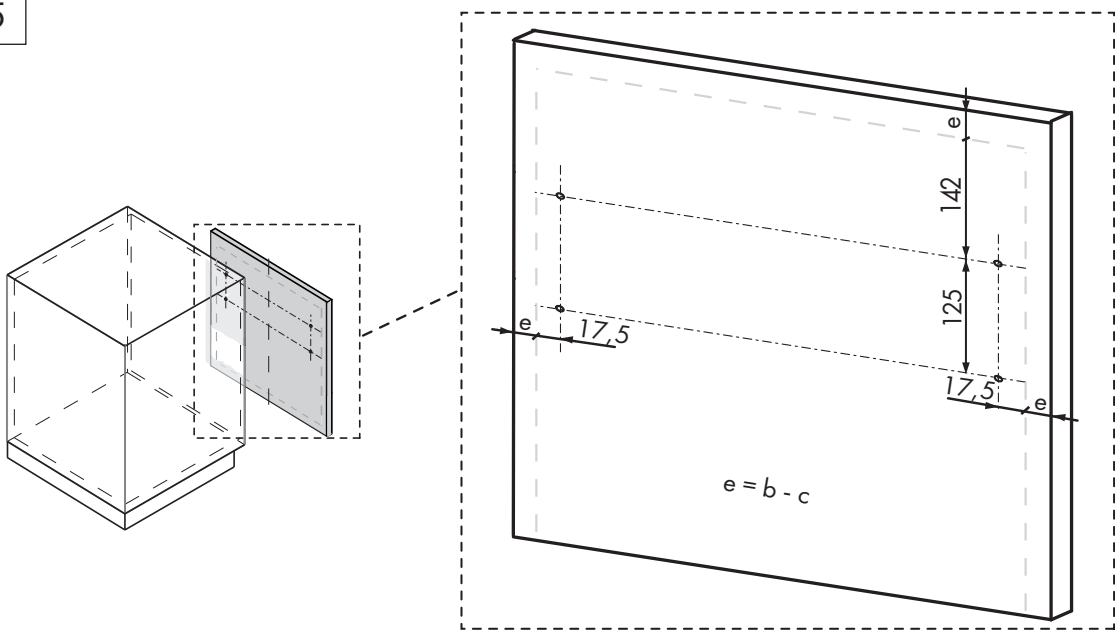
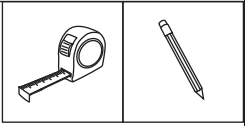
Сделайте разметку корпуса согласно заданным размерам для установки крышки с крепежной частью направляющих (С).

4



Зафиксируйте крышку системы (С) на боковинах корпуса шкафа винтами (D).

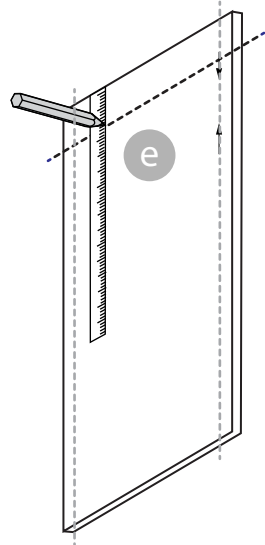
5



$$b - c = e$$

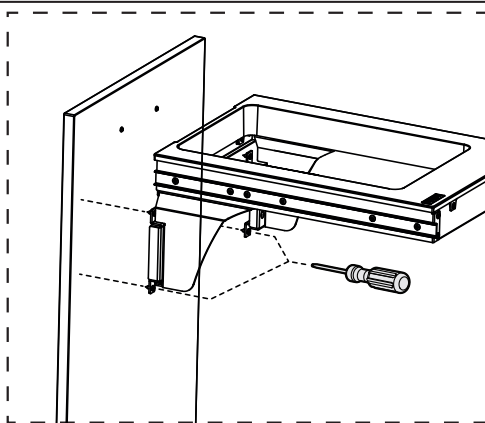
Расстояние: **b** (мм)

	16	18	19	24	
Расстояние c (мм)	2	14	16	17	22
3	13	15	16	21	
4	12	14	15	20	
5	11	13	14	19	



Сделайте разметку фасада согласно заданным размерам для установки рамы с фасадными креплениями (B).

6

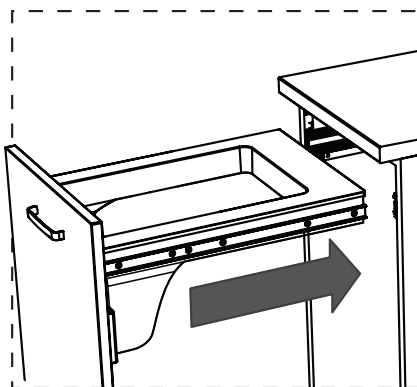


Dx4



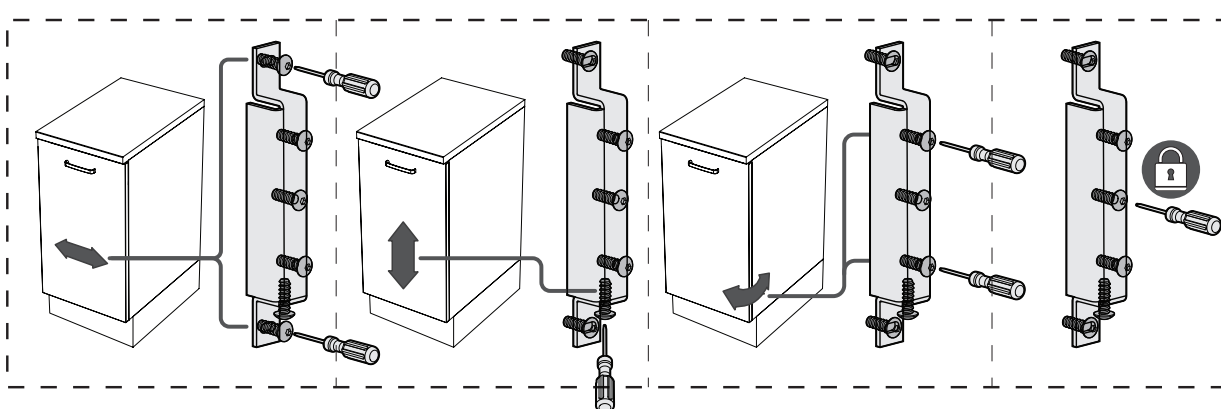
Зафиксируйте раму с фасадными креплениями (B) на фасаде винтами (D).

7



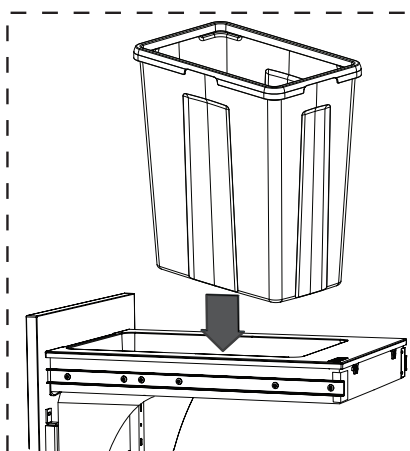
Вставьте раму (B) в крепежную часть направляющих (C).

8



При необходимости отрегулируйте фасад, далее затяните винты.

9



Установите ведро (A) в раму (B).

Все размеры указаны в мм, размер погрешности +/- 1 мм.

Производитель оставляет за собой право вносить изменения в товар без ухудшения технических характеристик без предварительного уведомления.